



Baumappte

EMS – TB

Eingangsfeld Tonträger

Diese Unterlagen wurden mir von Herrn K. – F. Reuter aus Holle zur Verfügung gestellt.

Vielen Dank!

Dipl. – Ing. H. R. Fredel

Eingangsfeld-Tonträger ems-Tb

1. Anwendung:

Oft ist es erwünscht, Tonquellen verschiedener Ausgangsspannungen an vorhandene NF-Verstärkeranlagen direkt anzuschließen. Leider ergeben sich hierbei fast immer Verzerrungen oder Lautstärkeprobleme, die darauf zurückzuführen sind, daß die angekoppelte Verstärkerstufe nicht optimal angesteuert wird; wir haben es mit einer Fehlanpassung zu tun. Der Eingangsfeld-Tonträger ems-Tb beseitigt dieses leidige Übel. Es bietet sich sogar die Möglichkeit, zwei Monosignale unterschiedlicher Spannung auf einen Stereoverstärker einzupegeln oder jeden Kanal einer Stereoquelle, z. B. auf zwei getrennte Verstärker verschiedener Empfindlichkeiten, einzustellen.

Zudem besitzt der ems-Tb noch einen Flachbahnregler pro Kanal, der als Lautstärkeregler benützt werden kann oder aber bei häufigem Wechsel der Tonquellen ein schnelles Einstellen der gewünschten Pegel garantiert.

2. Inbetriebnahme:

Der Baustein wird mittels der Steckstifte zwischen vorhandene Tonquelle und Verstärker bzw. Endverstärker geschaltet. Über die beiden Pegelregler (Pegel links und rechts) wird die beste Klanggüte bei maximaler Lautstärke eingestellt, wobei die Flachbahnregler auf Stellung "10" stehen sollen. Somit läßt sich die Lautstärke beider Kanäle bei Bedarf herunterregeln.

Gewindeabstandsrollchen
M3x21, angesenkt

Frontplatte

Zyl. ko. schr.
M3x5

Kreuzschlitz-
Senkschr. M3x5

Eing. L

Bauteile-
seite der
Platine

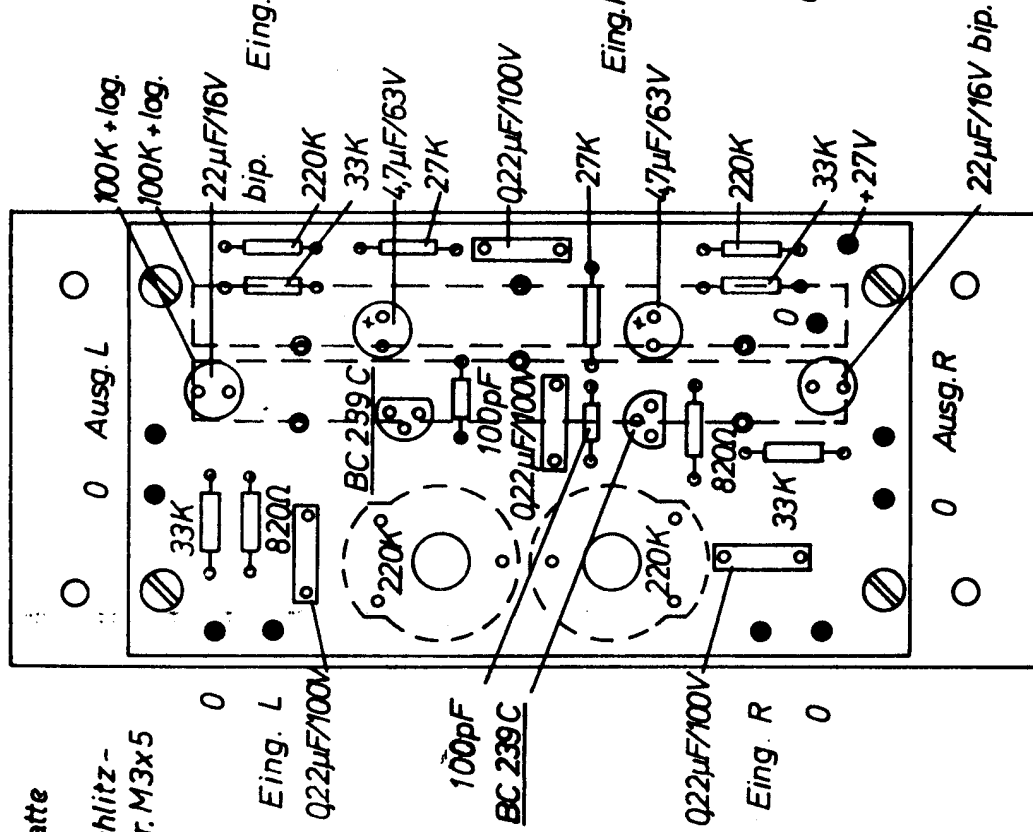
Stecker-
stift

Leiterplatte
Löthülse

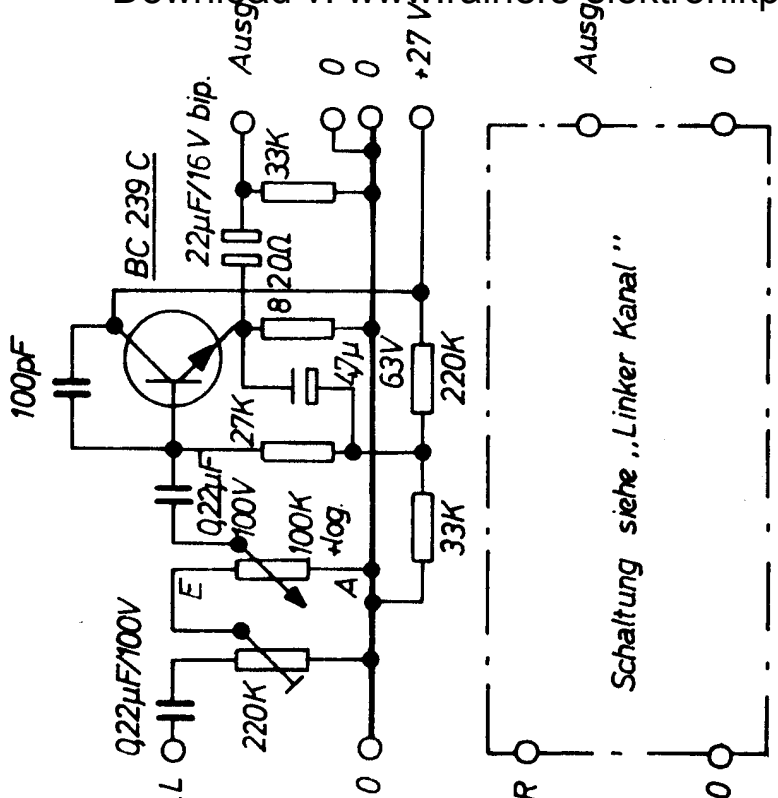
Regler

Hülse hier an der
Leiterplatte anlöten!

Kontakte von oben verlöten!



Linker Kanal



Rechter Kanal

Schaltung siehe „Linker Kanal“



ela-mini-system
Eingangsfeld - Tonträger
ems-Tb