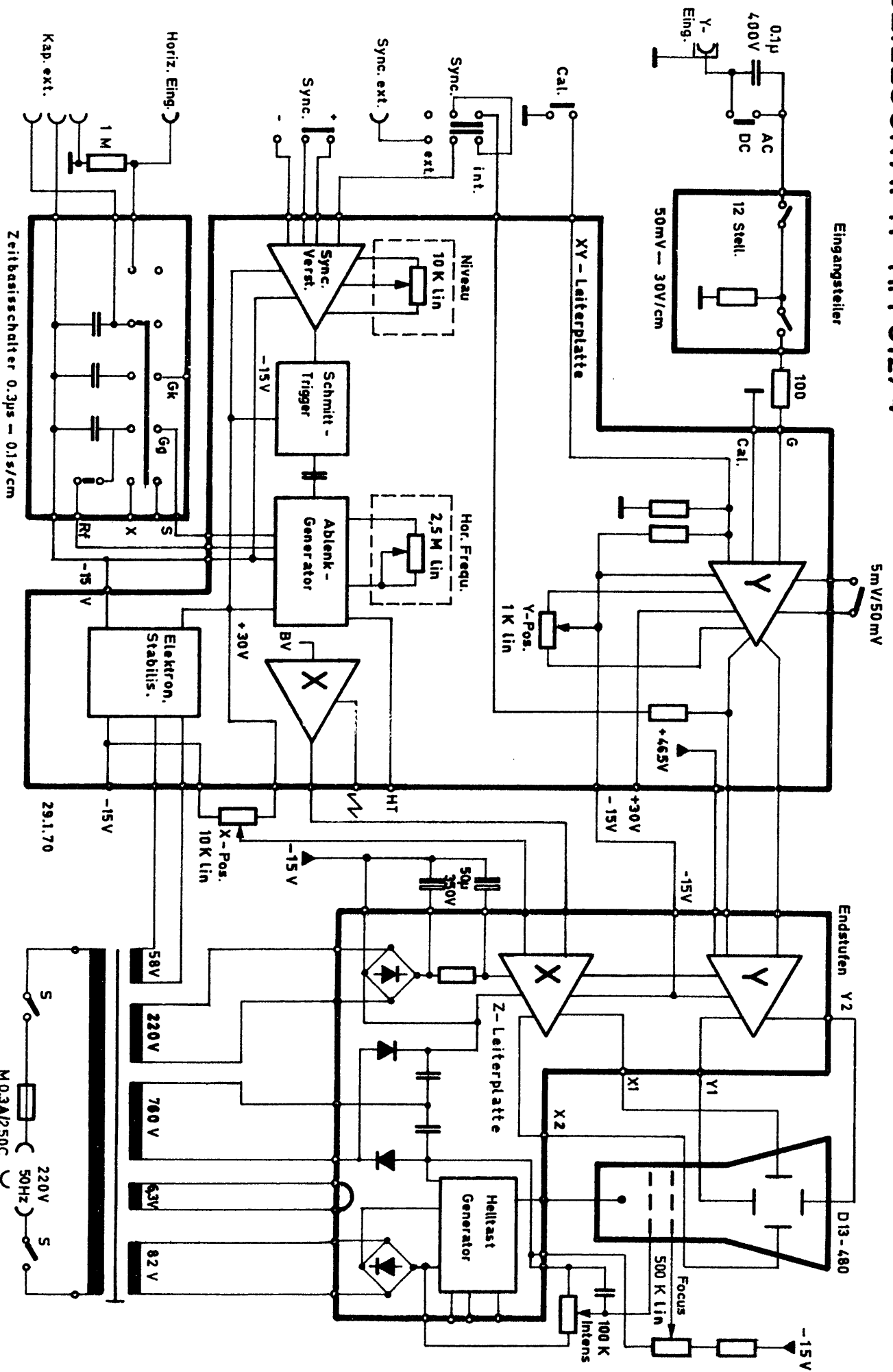
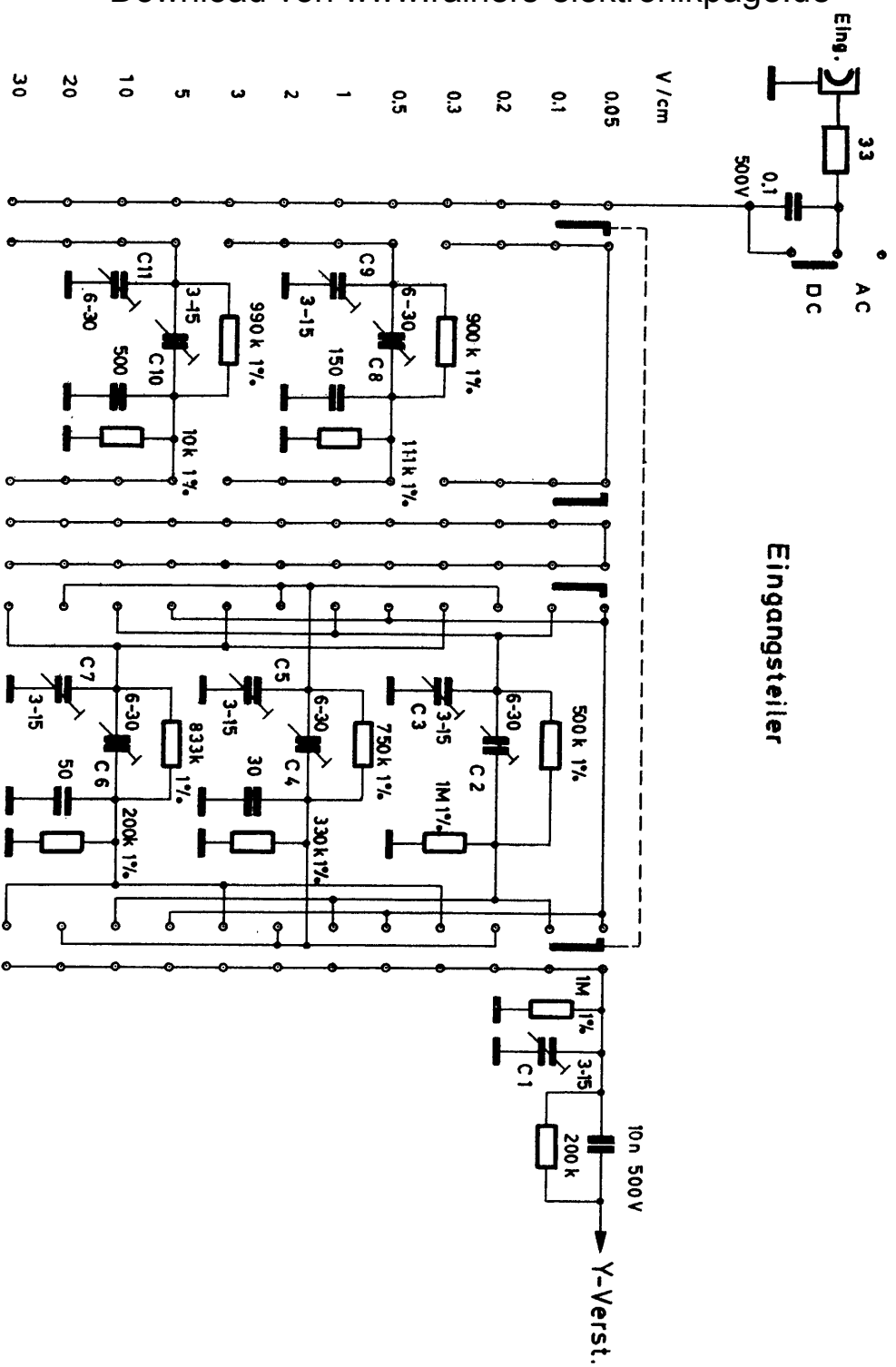
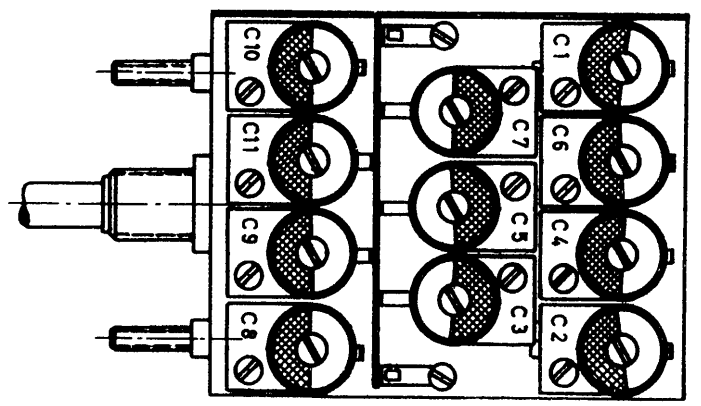


OSZILLOGRAPH HM 312/4





Eingangsteiler

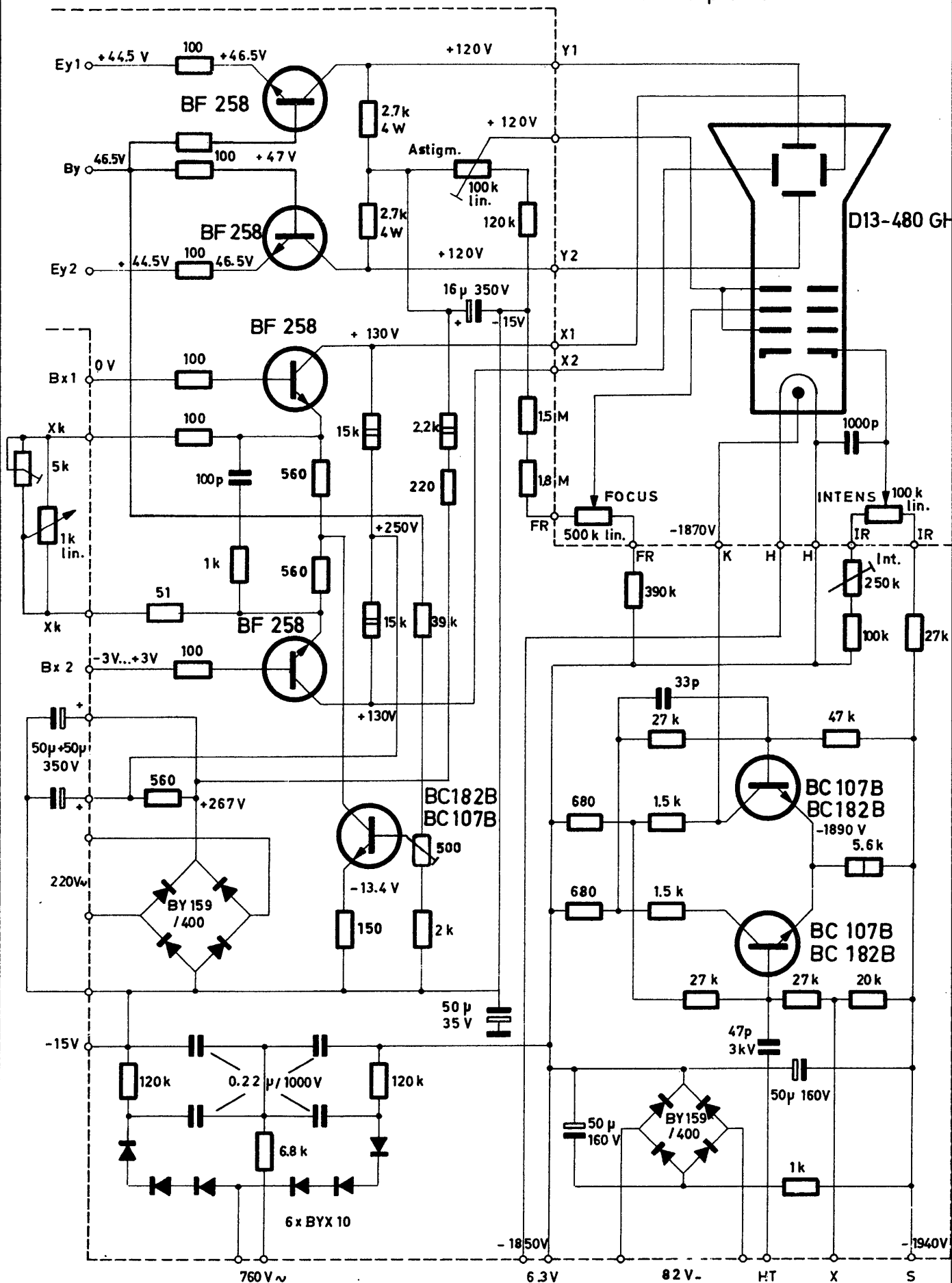


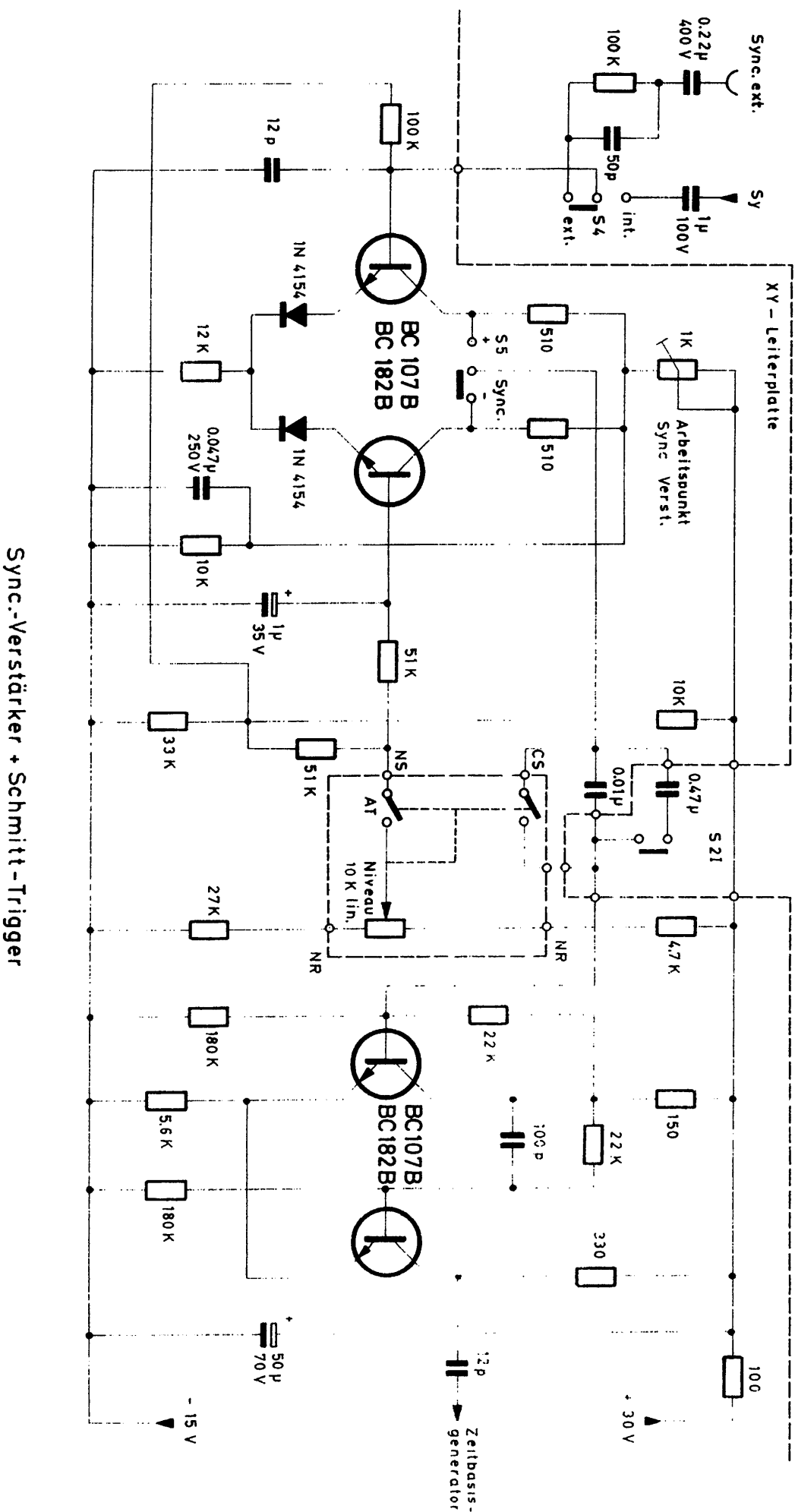
Trimmerplatte

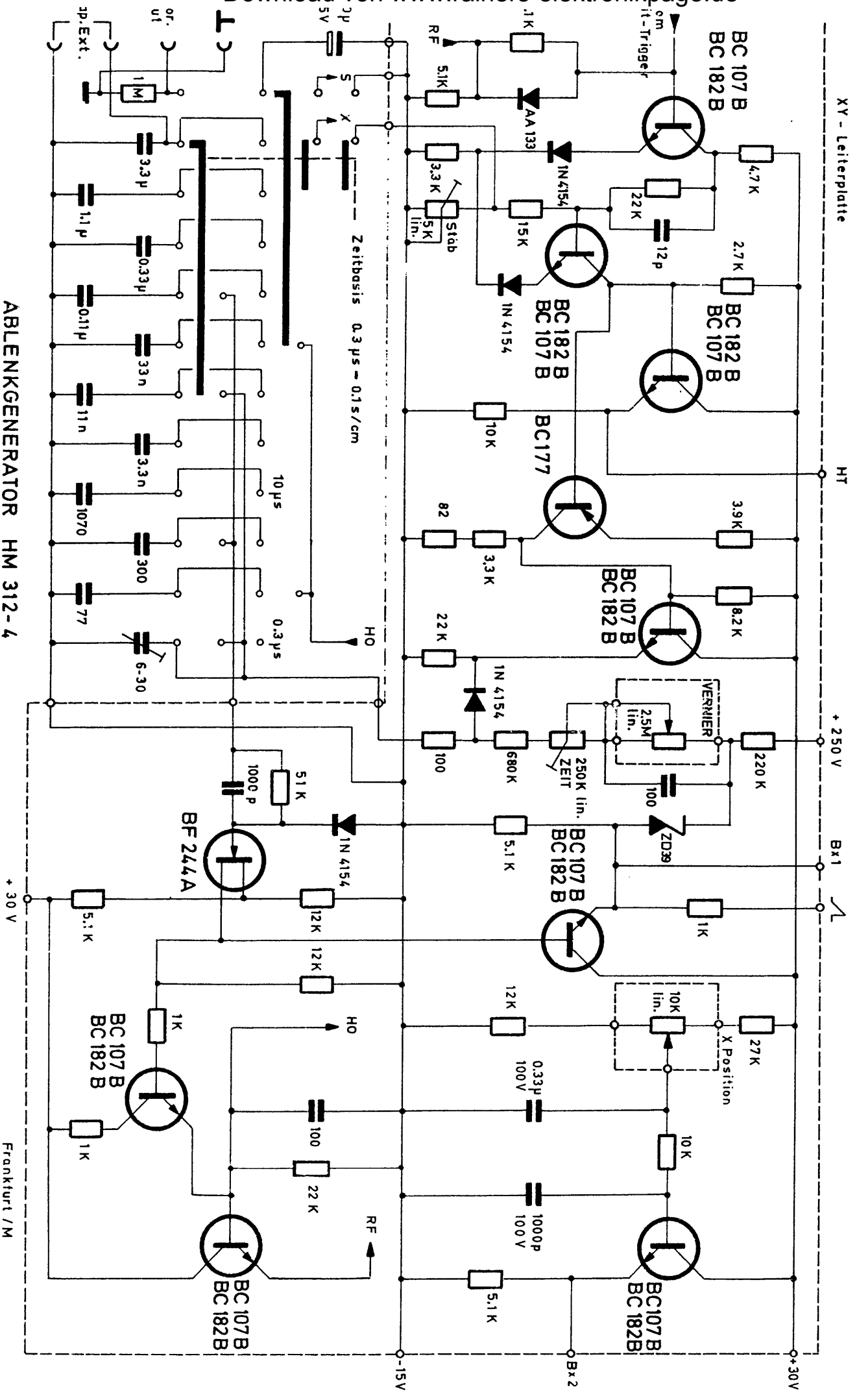
Frankfurt/M
10.9.70

312-4

Z-Leiterplatte 312







ABLENKGENERATOR HM 312-4

Bestückungsplan XY-Leiterplatte

