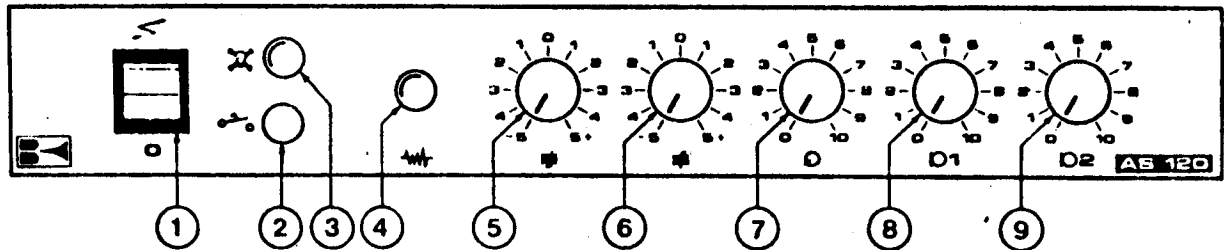


BOUYER
électro-acoustique
82-002 MONTAUBAN
FRANCE

VERSTÄRKER 120 WATT DIN-ANSCHLÜSSE

AS 120

FRONTSEITE

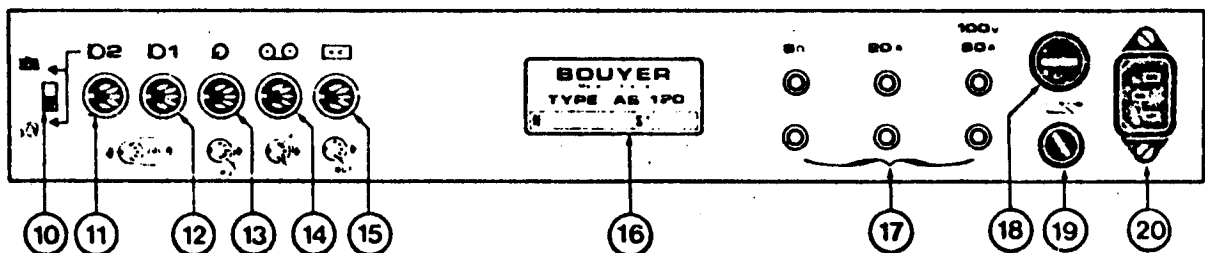


- 1 - Netzschalter mit Netzkontrolllampe
- 2 - Auslösetaste für Überlastungsschutz
- 3 - Signallampe für Überlastungsschutz
- 4 - Kontrolllampe für Modulation, orange
- 5 - Regler "Tiefen"
- 6 - Regler "Höhen"
- 7 - Regler Tonabnehmer
- 8 - Regler Mikrofon 1
- 9 - Regler Mikrofon 2

Elektronischer Überlastungsschutz löst aus, wenn der Verstärker überlastet wird. (Kurzschluß, Fehlanpassung der Lautsprecher usw.) Anzeige durch Signallampe 3.

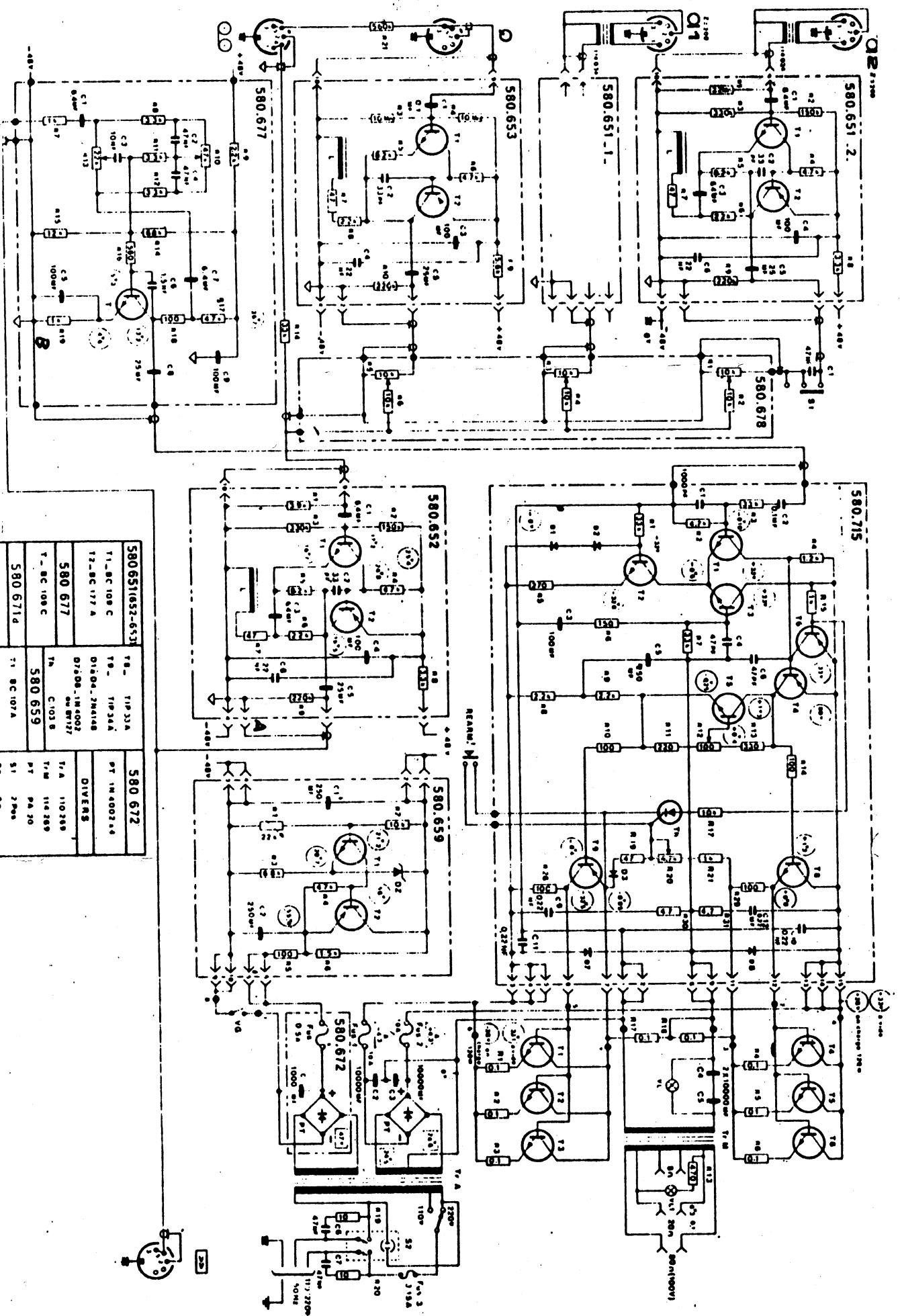
Nach Beseitigung des Fehlers Taste 2 drücken. Nach Erlöschen der Signallampe 3 ist das Gerät wieder betriebsbereit.

RÜCKSEITE



- 10 - Umschalter "Musik/Sprache" für "Mikrofon 2"
- 11 - Eingang Mikrofon 2 (200 Ohm)
- 12 - Eingang Mikrofon 1 (200 Ohm)
- 13 - Eingang Tonabnehmer (2 M Ohm)
- 14 - Tonbandgerät - Normanschluß
- 15 - Steuerausgang
- 16 - Typenschild
- 17 - Ausgänge: 8 Ohm-20 Ohm(50 Volt)-80 Ohm(100 Volt)
- 18 - Spannungswähler
- 19 - Netzsicherung 3.15 A
- 20 - Netzanschluß

Thermischer Überlastungsschutz schaltet das Gerät bei übermäßiger Erwärmung aus. Beheben Sie die Ursache der Überlastung oder fehlenden Belüftung und setzen Sie das Gerät nach ca. 1/2 Stunde wieder in Betrieb.



580.651-1		580.672	
T1 - BC 108 C	T8 - TIP 31A	PT 1H 4002.4	
T2 - BC 177 A	D1, D4 - 2N6148	DIVERS	
580.677		D7, D8 - 1N 4002	T1A 110 289
T - BC 108 C	TN 8N 8172	C1, C3, C5	T7M 114 289
580.659		T1 - BC 107 A	PT PA 20
T1, T3 - BC 107 A	T2 - BD 170 - TIP 31A	S1 2P66	
T4 - 2N 5322	OZ 82V R C 71	T1, T8 - 2N 3055	
T5 - BC 107 A	VC VIGIEMME		
T6 - BC 143			
	TN 2M 5050		

BOUYER AS.120 /