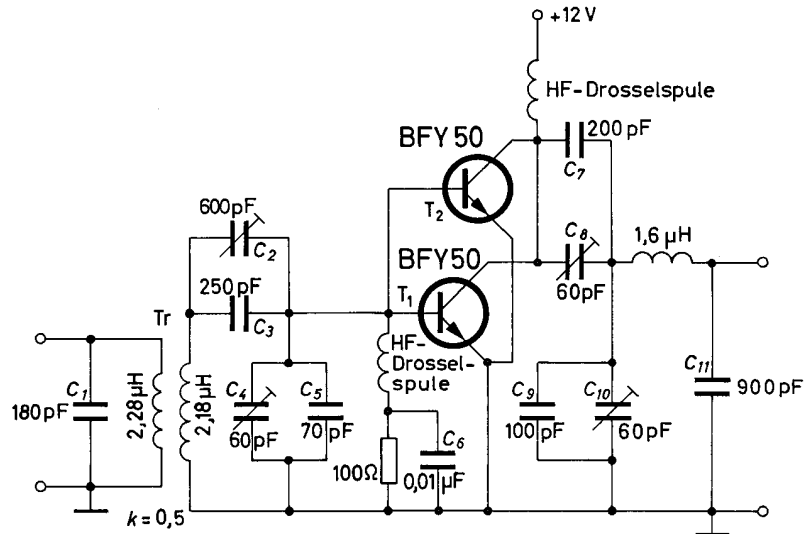


VALVO

BAUELEMENTE FÜR DIE GESAMTE ELEKTRONIK

Schaltungssammlung**8 MHz-Verstärker**

3. FEBRUAR 1970



In diesem Verstärker arbeiten zwei parallelgeschaltete Transistoren in Emitterschaltung. Die Anpassung des 50 Ω-Eingangs an den Eingangswiderstand der Transistoren erfolgt mit Hilfe des Übertragers Tr und der Kondensatoren C_2 (Abstimmung), C_3 , C_4 (Anpassung) und C_5 . Am Ausgang dient der Kondensator C_8 zum Abstimmen und der Kondensator C_{10} zum Anpassen.

Betriebswerte

Eingangswiderstand	50 Ω
Ausgangswiderstand	50 Ω
Ausgangsleistung	3 W
Leistungsverstärkung	8 ... 9 dB
Wirkungsgrad	61 %



Es wird keine Gewähr übernommen, daß die in dieser Schrift angegebenen Schaltungen, Geräte, Maschinen, Anlagen, Bauelemente, Baugruppen oder Verfahren frei von Schutzrechten sind. Nachdruck, auch auszugsweise, ist nicht gestattet.

Ratschläge in der VALVO Schaltungssammlung sind unverbindliche und keine Haftung begründende Empfehlungen.

Herausgeber:
VALVO GmbH
2000 Hamburg 1
Burchardstraße 19