

# VALVO

BAUELEMENTE FÜR DIE GESAMTE ELEKTRONIK

## Schaltungssammlung

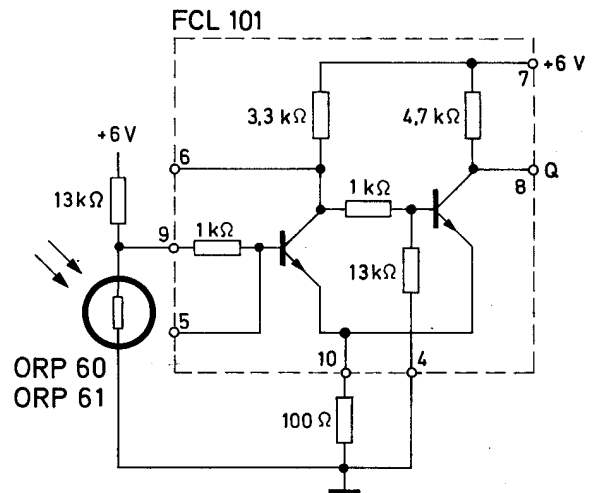
## Lichtschraken mit der Schaltung FCL 101



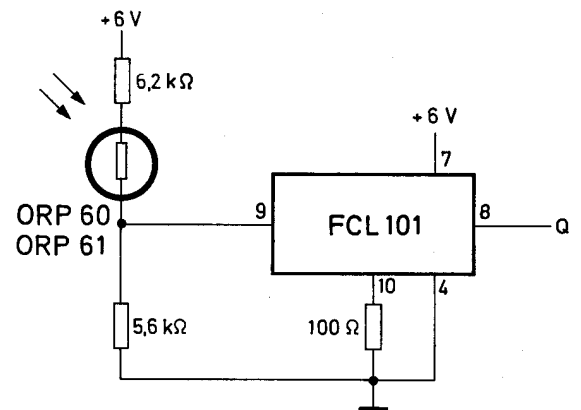
18. MÄRZ 1970

Die Schaltung FCL 101 ist ein Schwellenwertschalter (Schmitt-Trigger) der DTL-FC-Reihe. Bei beliebig langsamer Änderung der Beleuchtungsstärke ändert sich die Spannung am Ausgang Q sprunghaft. Nähere Angaben über die Belastbarkeit der Schaltung FCL 101 befinden sich im VALVO-Handbuch „Integrierte Digital-Schaltungen“.

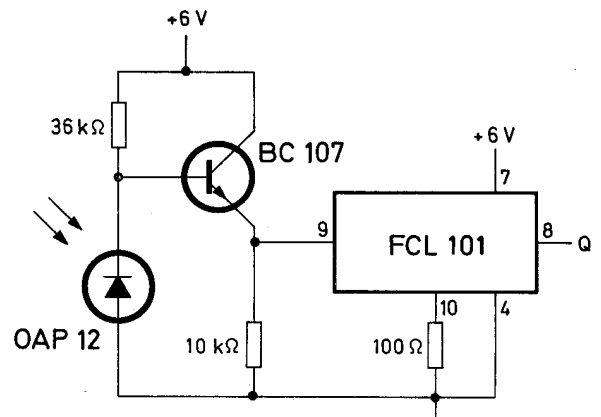
Bei Beleuchtung befindet sich der Ausgang Q im Zustand LOW (Schwelle ca. 250 lx)



Bei Beleuchtung befindet sich der Ausgang Q im Zustand HIGH (Schwelle ca. 100 lx)



Bei Beleuchtung befindet sich der Ausgang Q im Zustand LOW (Schwelle ca. 1600 lx)



Es wird keine Gewähr übernommen, daß die in dieser Schrift angegebenen Schaltungen, Geräte, Maschinen, Anlagen, Bauelemente, Baugruppen oder Verfahren frei von Schutzrechten sind. Nachdruck, auch auszugsweise, ist nicht gestattet.

Ratschläge in der VALVO Schaltungssammlung sind unverbindliche und keine Haftung begründende Empfehlungen.

Herausgeber:  
VALVO GmbH  
2000 Hamburg 1  
Burchardstraße 19