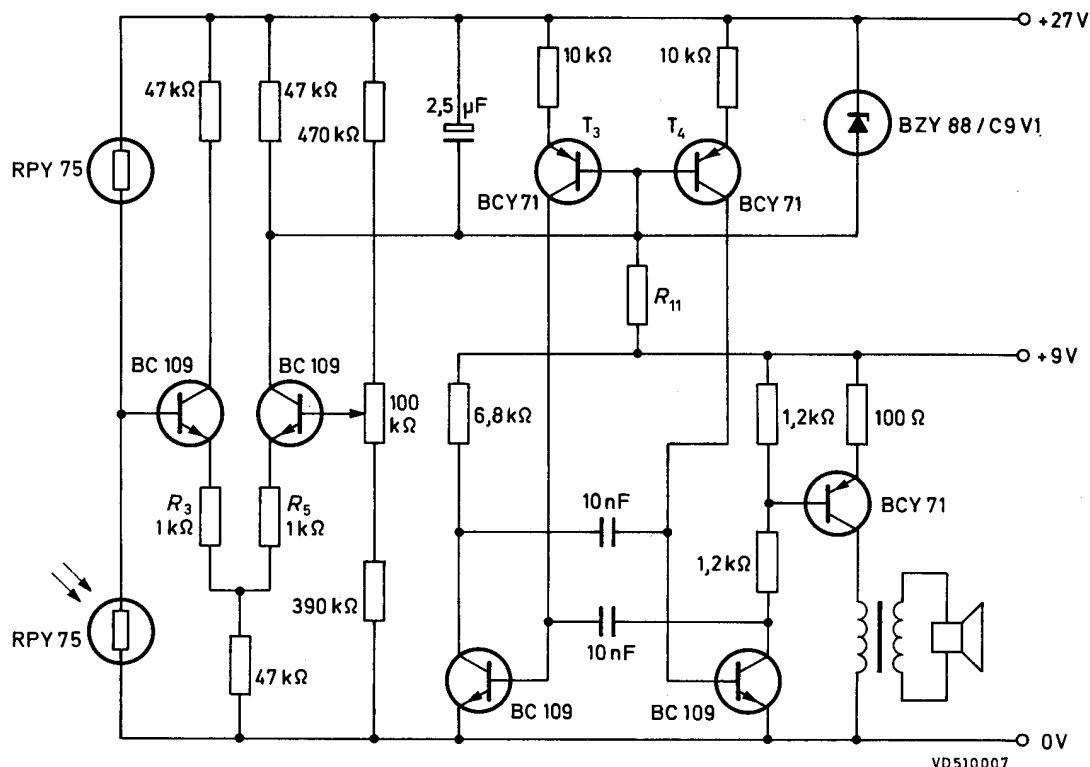


VALVO

BAUELEMENTE FÜR DIE GESAMTE ELEKTRONIK

Schaltungssammlung**Gerät zum
Aufspüren von
Brandherden**

21. SEPTEMBER 1970



Das hier beschriebene Gerät stellt ein einfaches Hilfsmittel zur Brandbekämpfung dar. Eine handliche Ausführung wird durch die Verwendung des ungekühlt arbeitenden Bleisulfid-IR-Detektors RPY 75 ermöglicht. Der besondere Nutzen dieses Gerätes ist darin zu sehen, daß in raucherfüllter, undurchsichtiger Umgebung die schnelle Ortung des Brandherdes und damit dessen gezielte Bekämpfung erreicht wird.

Die Anzeige erfolgt durch ein akustisches Signal variabler Frequenz. Das Frequenzmaximum stellt sich ein, wenn das Gerät auf den Brandherd gerichtet ist.

Die Schaltung enthält in der Eingangsstufe zwei IR-Detektoren RPY 75, von denen einer als

Strahlungsempfänger arbeitet, während der zweite zur Temperaturkompensation dient.

Nach Verstärkung in einem Differenzverstärker wird das Gleichstromsignal zur Steuerung der Frequenz eines Multivibrators benutzt. Die Frequenz steigt im Bereich von 100 Hz bis 10 kHz mit zunehmender Strahlungsintensität an.

Um eine ausreichende Bestrahlungsstärke auf dem Strahlungsempfänger zu erzielen, muß die abzutastende Fläche zum Beispiel durch ein Linsensystem auf den Strahlungsempfänger abgebildet werden. Damit läßt sich gleichzeitig eine Einengung des Gesichtsfeldes erreichen, die für die Richtwirkung des Gerätes notwendig ist.



Es wird keine Gewähr übernommen, daß die in dieser Schrift angegebenen Schaltungen, Geräte, Maschinen, Anlagen, Bauelemente, Baugruppen oder Verfahren frei von Schutzrechten sind. Nachdruck, auch auszugsweise, ist nicht gestattet.

Ratschläge in der VALVO Schaltungssammlung sind unverbindliche und keine Haftung begründende Empfehlungen.

Herausgeber:
VALVO GmbH
2000 Hamburg 1
Burchardstraße 19