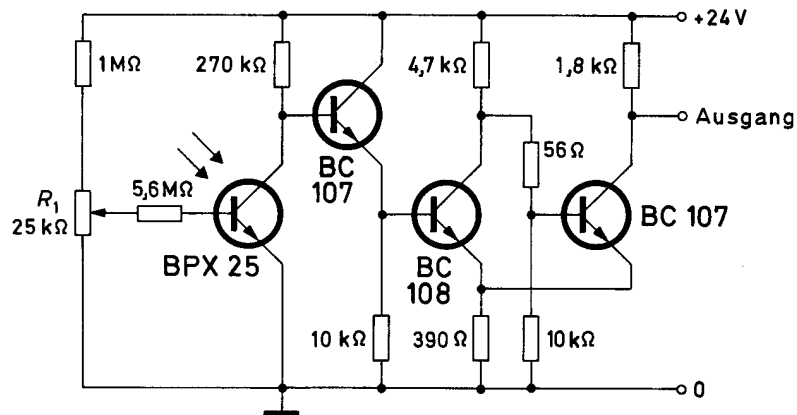


VALVO

BAUELEMENTE FÜR DIE GESAMTE ELEKTRONIK

SchaltungssammlungEmpfindliche
lichtelektrische
Relaisschaltung
mit reduziertem
Dunkelstrom**R**

24. SEPTEMBER 1970



Diese Schaltung ist zur Verwendung in Lichtschranken geeignet, bei denen die am Empfänger auftretende Beleuchtungsstärke relativ gering ist. Der Schwellenwert der Schaltung liegt bei einer Beleuchtungsstärke von 10 lx. Die höchste zulässige Umgebungstemperatur beträgt 50 °C.

Der Dunkelstrom eines Fototransistors läßt sich dadurch herabsetzen, daß man einen Widerstand zwischen Basis und Emmitter legt. Dieser Widerstand stellt einen Nebenschluß zur Basis-Emmitter-

diode dar; er muß dem Dunkelstrom des Transistors angepaßt sein. Um Streuungen im Dunkelstrom ausgleichen zu können, ist in der Schaltung ein Potentiometer vorgesehen.

Der Endtransistor der Schaltung befindet sich in leitendem Zustand, wenn der Fototransistor mit ausreichender Beleuchtungsstärke (mindestens 10 lx) beleuchtet wird. Der Spannungshub am Ausgang der Schaltung beträgt etwa 19,5 V.



Es wird keine Gewähr übernommen, daß die in dieser Schrift angegebenen Schaltungen, Geräte, Maschinen, Anlagen, Bauelemente, Baugruppen oder Verfahren frei von Schutzrechten sind. Nachdruck, auch auszugsweise, ist nicht gestattet.

Ratschläge in der VALVO Schaltungssammlung sind unverbindliche und keine Haftung begründende Empfehlungen.

Herausgeber:
VALVO GmbH
2000 Hamburg 1
Burchardstraße 19