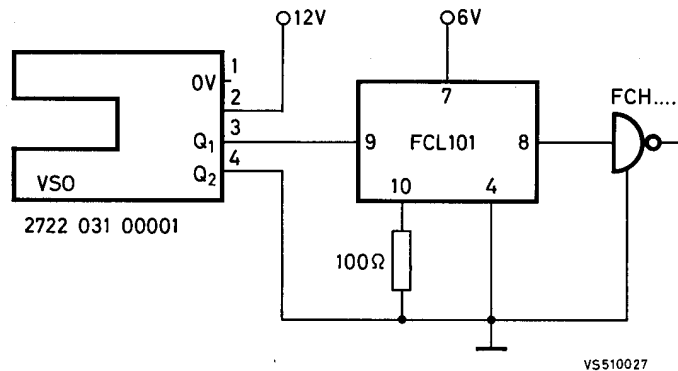


VALVO

BAUELEMENTE FÜR DIE GESAMTE ELEKTRONIK

SchaltungssammlungSchaltung mit
induktivem
Näherungsschalter
VSO**R
D**

16. DEZEMBER 1970



Der induktive Näherungsschalter VSO (vane switched oscillator) besteht aus einem Oszillator mit veränderbarer induktiver Kopplung und einer Gleichrichterschaltung, die aus einer getrennten, fest angekoppelten Wicklung gespeist wird. Durch Eintauchen einer Metallfahne in den Luftspalt zwischen Oszillator- und Rückkopplungswicklung wird die Kopplung verändert, so daß die Oszillatorschwingung abreißt.

Durch die Schaltung FCL101 wird das Ausgangssignal des Näherungsschalters VSO an die Eingänge der FC-Schaltungen angepaßt. Der Schalter hat angesprochen, wenn die dem HIGH-Zustand entsprechende Gleichspannung $U_{Q1 Q2}$ verschwindet und LOW-Potential entsteht.



Es wird keine Gewähr übernommen, daß die in dieser Schrift angegebenen Schaltungen, Geräte, Maschinen, Anlagen, Bauelemente, Baugruppen oder Verfahren frei von Schutzrechten sind. Nachdruck, auch auszugsweise, ist nicht gestattet.

Ratschläge in der VALVO Schaltungssammlung sind unverbindliche und keine Haftung begründende Empfehlungen.

Herausgeber:
VALVO GmbH
2000 Hamburg 1
Burchardstraße 19